

### Введение

STACCATO - это процессор цифровых ТВ сигналов со входами DVB-S или DVB-T и выходом ATM/SDH STM-1 с двумя независимыми слотами для модулей Системы Условного Доступа. Модуль разработан для обработки цифровых ТВ сигналов (DVB) и передачи их в сети ATM. Он позволяет демultipлексировать входные транспортные потоки, содержащие до 16 программ.

Staccato включает в себя DVB-S IF или DVB-T тюнер, ATM/SDH модуль, AAL5 SAR, часы, упаковщик VP/VC, двойной слот для модулей Условного Доступа CA (Common Interface) и процессор транспортного потока. Модуль имеет также интерфейс ASI для подключения другого оборудования и передачи внешнего сигнала через декодер в сеть ATM. Петля ASI может быть использована для подачи входного потока через модуль декодирования.

Процессор транспортного потока позволяет фильтровать программы, осуществлять мониторинг, изменять сервисную информацию и скорость потока.



STACCATO имеет двойной слот Common Interface!

# STACCATO



# STACCATO

DVB ATM AAL5 демультиплексор с процессором CI

## Особенности и преимущества

Полная совместимость со стандартом DVB

Петля ASI

Двойной слот Common Interface

Обработка сервисной информации

Определение Виртуального Пути (VP) и Виртуального Канала (VC) потока ATM

Мультиплексор ячеек для модулей, подключаемых в каскад

Фильтрация программ

Совместимость с системой DVX

Полностью программируемые вход и выход

Расширенные функции мониторинга

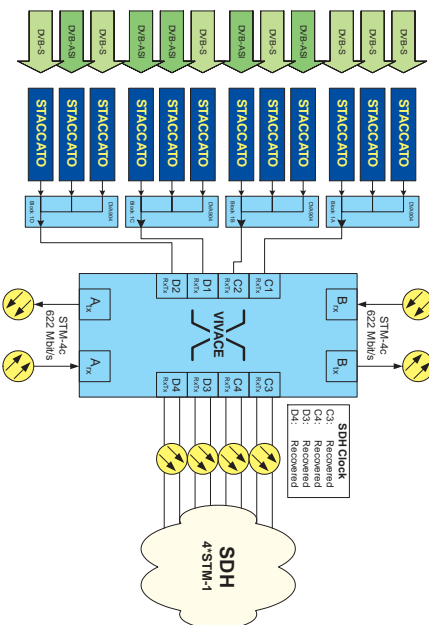
Автоматическое распознавание сверточного кода

Питание конвертера параболической антенны (LNB) <sup>(1)</sup>

Внутренний канал управления ATM

Режимы 2k и 8k <sup>(2)</sup>

## Типовая конфигурация



STACCATO в Головной Станции как часть системы ATMux™.

## Технические параметры

Типовые значения

Сигнал	Параметр	Значение	Ед.изм.	Примеч.
DVB-S Вход <sup>(1)</sup>	Разъём	F		
	Сопrotивление	75	Ом	
	Обратные потери	8	дБ	
	Частотный диапазон	950...2150	МГц	с шагом 1 МГц
	Диапазон подстройки АПЧ	8	МГц	
	Модуляция	QPSK		ETS 300 421
	Симв. скорость	2...45	Мсимв/сек	
	Сверточный код	1/2;2/3;3/4;5/6;7/8		Автоматическое распознавание
	Диапазон входного сигнала	65...-25	дБм	
	Требование по C/N	ETS 300 421		
DVB-T Вход <sup>(2)</sup>	Разъём	IEC		
	Сопrotивление	75	Ом	
	Обратные потери	8	дБ	
	Частотный диапазон	470...860	МГц	с шагом 166 КГц
	Ширина канала	8	МГц	
	Модуляция	QPSK, 16QAM, 64QAM		ETS 300 744
	Защитный интервал	1/32, 1/16, 1/8, 1/4		
	FEC	1/2, 2/3, 3/4, 5/6, 7/8		Автоматическое распознавание
	OFDM спектр	2k и 8k		
	Уровень сигнала	-90...-20	дБм	
Требование по C/N	ETS 300 744			
ATM вход/выход	Разъём	RJ45		витая пара 5 категории
	Скорость	155.52	Мбит/сек	STM-1
	Линейный код	NRZ		
	Стандарт	af-phy-0015.000		
	Отображение	af-saa-0049.001		
Петля ASI	Стандарт	DVB ASI		
	Размер пакета	188/204 байт		Автоматическое распознавание
	Скорость	270	Мбит/сек	
	Разъём	BNC		2 шт.
	Сопrotивление	75	Ом	
Common Interface	Разъём	PCMCIA		двойной слот с эжектором
	Стандарт	EN 50221		модуль CA PC-Card тип II горячая замена, автоматическое распознавание
Общие параметры	Напряжение питания	6.3 / 560 12.5 / 15 24 / 240	В/мА	Номинальное напряжение/ Макс.ток потребления
	Потребляемая мощность	9.5	Вт	
	Размеры	6U*7HP*170 мм		высота*ширина*глубина
	Вес	1.1	кг	
	Условия работы	Условия применения: Хранение Условия применения: Транспортировка Условия применения: Эксплуатация Class 3.2	ETS 300 019-1-1 Class 1.1 ETS 300 019-1-2 Class 2.2 ETS 300 019-1-3	
EMC	EN 55022 Class B EN 50082-1			

<sup>(1)</sup> только для Stac 1

<sup>(2)</sup> только для Stac 2



TELESTE ACCESS SYSTEMS

P.O. Box 323, FIN-20101 Turku, Finland, Phone +358-2-2605 611, Fax +358-2-2605 779

СНГ: ДЖЕН Энтерпрайз

а/я 39, 127030 Москва, РФ, телефон +7-095-9784366, факс +7-095-9784174, www.genen.ru



www.teleste.com

PAT 101 R V. 1.1 10/02

Copyright © TELESTE CORPORATION 2001. We reserve the right to make changes without prior notice.