

LEGATO • ATM DVB ПРОЦЕССОР

ВВЕДЕНИЕ

LEGATO - это модулятор, входом которого является поток ATM/SDH STM-1, а выходом - сигнал DVB-C. Он разработан для системы ATMux™. LEGATO включает в себя интерфейс ATM/SDH UNI, модуль сегментации и сборки уровня адаптации 5 (AAL5), многофункциональные адаптивные восстановители времени, мультиплексор транспортного потока DVB, кодер CA, PSI/SI инжектор, QAM модулятор и Up-конвертер. Модуль также имеет интерфейс ASI.

Вход LEGATO ATM/SDH принимает сигнал DVB и мультиплексирует выбранные транспортные потоки. Максимальное количество мультиплексированных услуг - 16.

Услуги могут быть кодированы с использованием алгоритма DVB Common Scrambling. Каждая услуга может быть закодирована отдельно или в пакете с другими. Встроенный контроллер включает все PSI/SI таблицы в таблицу процессора транспортного потока. На уровне ATM/STM-1 LEGATO могут быть включены в каскад.

DVB-C выход генерирует сигнал QAM в соответствии со стандартом ETS 300 429. Можно использовать выход DVB-ASI или поток из сети ATM для мультиплексирования и обработки многопрограммного транспортного потока (MPTS).



LEGATO включает в себя кодер DVB!

LEGATO



SERVICE OUTPUT

LEGATO

ATM DVB ПРОЦЕССОР

Особенности и преимущества

Совместим со стандартом DVB

Вход ATM

Выходы DVB-C, ATM и ASI

Обработка PSI/SI информации

Адаптивное восстановление времени

Мультиплексирование и обработка транспортных потоков

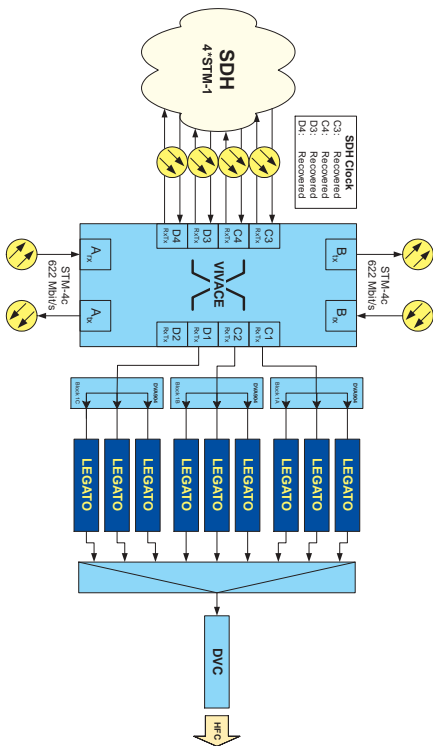
Кодирование

Совместимость с системой DVX

Полностью программируемые вход и выходы

Расширенные функции мониторинга

Типовая конфигурация



LEGATO в региональной Головной Станции, как часть системы Teleste ATMux™.

Технические параметры

Типовые значения

Сигнал	Параметр	Значение	Ед.	Примеч.	
Вход: ATM	Разъём	RJ45		витая пара 5-ой категории	
	Скорость	155.52	Мбит/сек	STM-1	
	Линейный код	NRZ			
	Стандарт	af-phy-0015.000			
	Синхронизация	af-saa-0049.001		AAL-5	
	Выход: DVB-C	Разъём	F		
		Сопrotивление	75	Ом	
		Частотный диапазон	47...470	МГц	LEGA1B - DVB-C VHF
470...862			МГц	LEGA2B - DVB-C UHF	
Модуляция		16, 32, 64,		ETS 300 429	
		128, 256 QAM			
Символьная скорость		2...7	Мбод		
Выходной уровень		95	дБмкВ	Настраиваемый +/- 5 дБ	
Стабильность уровня		± 1	дБ		
Амплитудный дисбаланс		0	%		
Фазовая ошибка		0	°		
Фазовый джиттер		0.5	° rms		
Подавление несущей	55	дБ			
Относительная ошибка модуляции	1.1	% rms			
Подавление внеполосных сигналов	60	дБс			
ATM	Разъём	RJ45		витая пара 5-ой категории	
	Скорость	155.52	Мбит/сек	STM-1	
	Линейный код	NRZ			
	Стандарт	af-phy-0015.000			
ASI	Разъём	BNC			
	Сопrotивление	75	Ом		
	Стандарт	DVB ASI			
	Размер пакета	188	байт		
Услуги	Скорость	270	Мбит/сек		
	Количество на входе мультиплексора	макс. 16	шт	VPI и VCI пар	
Условный доступ	Количество отдельно кодируемых каналов	макс. 15	шт.	ECMs	
	Общие параметры	Потребляемая мощность	9.5	Вт	общая
		790	мА	линия 6.3 В	
		60	мА	линия 12.5 В	
		160	мА	линия 24 В	
Размеры		6U*7HP*170 мм		высота*ширина*глубина	
	Вес	1.1	кг		
Условия работы	Условия применения:	ETS 300 019-1-1			
	Хранение	Class 1.1			
	Условия применения:	ETS 300 019-1-2			
	Транспортировка	Class 2.2			
	Условия применения:	ETS 300 019-1-3			
	Эксплуатация Class 3.2				
EMC	EN 55022 Class B				
	EN 50082-1				



TELESTE ACCESS SYSTEMS

P.O. Box 323, FIN-20101 Turku, Finland, Phone +358-2-2605 611, Fax +358-2-2605 779

СНГ: ДЖЕН Энтерпрайз

а/я 39, 127030 Москва, РФ, телефон +7-095-9784366, факс +7-095-9784174, www.genen.ru

www.teleste.com

PAT 103 R. V. 1.1 10/02

Copyright © TELESTE CORPORATION 2001. We reserve the right to make changes without prior notice.