

## УСИЛИТЕЛИ DXE

- встраиваемый модуль обратного канала
- подстроечные аттенюатор и эквалайзер
- оптимальный межкаскадный наклон
- модели со сменным коэффициентом усиления и межкаскадным наклоном
- встраиваемые сплиттеры и ответвители на входе и выходе
- два выхода с использованием сменных вставок (делитель и ответвители)
- все модели до 862 МГц



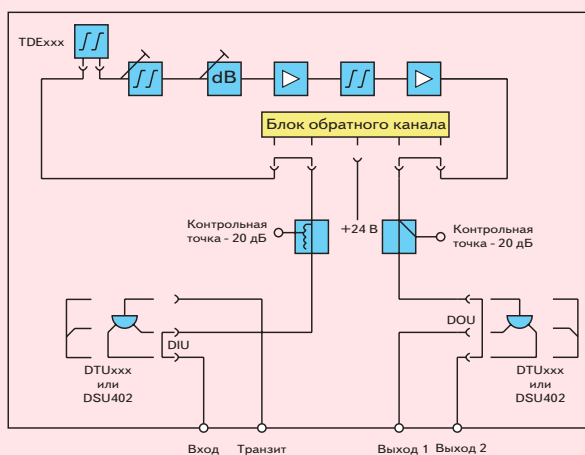
# Серия DXE

## ТЕХНИЧЕСКИЕ ПАРАМЕТРЫ

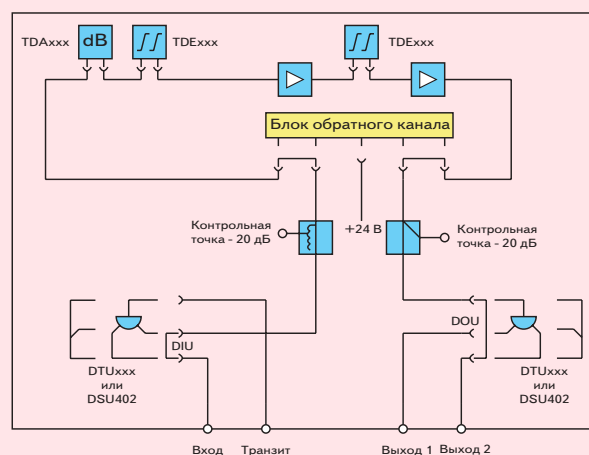
Дистанционное питание	<b>DXE 853GA</b>	<b>DXE 859E</b>
Местное питание	<b>DXE 863GA</b>	<b>DXE 869E</b>
Тип	PD GA	cascode PD
Диапазон, МГц	47...862	47...862
Коэффициент усиления, дБ	40	39
Диапазон регулировки $K_u$ , дБ	18	18
Диапазон регулировки вх. экв., дБ	15	0...25
Межкаскадный наклон, дБ	8	сменный
Нелинейность, дБ	$\pm 0.6$	$\pm 0.6$
Коэффициент шума, дБ	6.8	6.7
Вых. уровень, DIN45004B, дБмкВ	126	122.5
Вых. уровень, CTB CENELEC, дБмкВ	113	110
Вых. уровень, CSO CENELEC, дБмкВ	115	110
Напряжение питания <sup>1)</sup>	26...65	26...65
Напряжение питания <sup>2)</sup>	207...244	207...244
Потребляемая мощность <sup>2)</sup> , Вт	21	24
Класс защиты	IP54	IP54
Рабочие температуры, °С	-40...+55	-40...+55
Размеры, мм	244x206x100	244x206x100
Вес, кг	2.9	2.9
Разъемы	PG11	PG11

## БЛОК-СХЕМЫ УСИЛИТЕЛЕЙ

DXE 853GA, DXE 863GA



DXE 859E, DXE 869E



TELESTE CORPORATION

P.O. Box 323, FIN-20101 Turku, Finland, Phone +358-2-2605 611, Fax +358-2-2605 779

**Teleste**

www.teleste.com

PDX 105R V. 1.0 11/02

Copyright © TELESTE CORPORATION 2001. We reserve the right to make changes without prior notice.