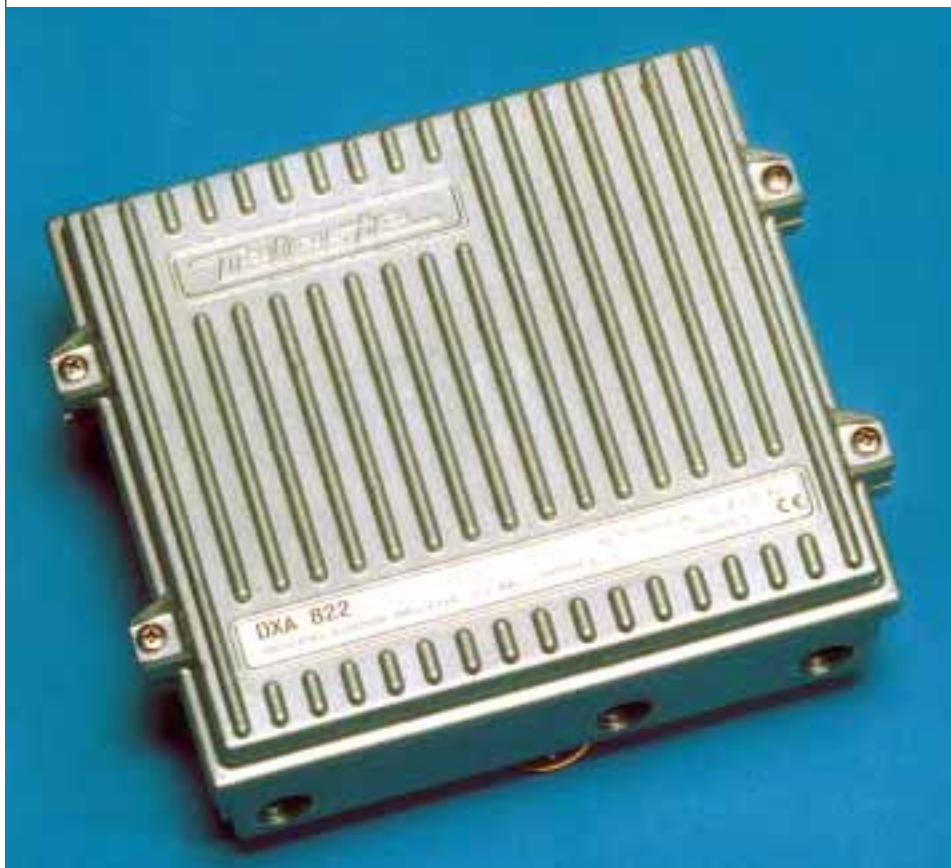


УСИЛИТЕЛИ DXA

- встраиваемый модуль обратного канала
- сменные высокоточные вставки аттенюаторов и эквалайзеров
- сменный межкаскадный наклон
- модели с двумя активными выходами
- встраиваемые сплиттеры и ответвители на входе и выходе
- все модели до 862 МГц



Серия DXA

ТЕХНИЧЕСКИЕ ПАРАМЕТРЫ

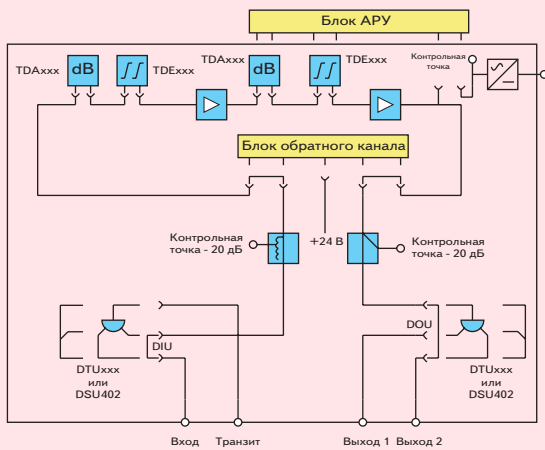
Дистанционное питание Местное питание	DXA 801GA DXA 811GA	DXA 803GA	DXA 821GA DXA 817	DXA 822GA DXA 832GA
Тип	PD GA	PD GA	PD GA	PD GA
Диапазон, МГц	47...862	47...862	47...862	47...862
Коэффициент усиления, дБ	22...32	28...36	2x34...26	2x28...38
Диапазон регулировки Ку, дБ	20	20	15	15
Диапазон регулировки входного эквалайзера, дБ	0...25 ³⁾	0...25 ³⁾	15 ⁴⁾	15 ⁴⁾
Межкаскадный наклон, дБ	сменный	сменный	сменный	сменный
Нелинейность, дБ	± 0.6	± 0.6	± 0.6	± 0.6
Коэффициент шума, дБ	8.5	7.5	8.0	6.8
Выходной уровень, DIN 45004 В, дБмкВ	126	125.0	125	126
Выходной уровень, CTB CENELEC, дБмкВ	113	112	112	113
Выходной уровень, CSO CENELEC, дБмкВ	116	114	116	116
Напряжение питания ¹⁾	26...65	26...65	26...65	26...65
Напряжение питания ²⁾	207...244	207...244	207...244	207...244
Потребляемая мощность ²⁾ , Вт	18	18	30	30
Класс защиты	IP54	IP54	IP54	IP54
Рабочие температуры, °С	-40...+55	-40...+55	-40...+55	-40...+55
Размеры, мм	244x206x100	244x206x100	244x206x100	244x206x100
Вес, кг	2.9	2.9	2.9	2.9
Разъемы	PG11	PG11	PG11	PG11

1)- модель с дистанционным питанием;

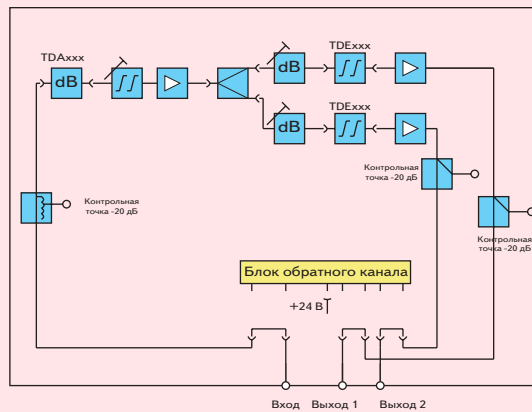
2)- модель с местным питанием

БЛОК-СХЕМЫ УСИЛИТЕЛЕЙ

DXA 801GA, DXA 811GA, DXA 803GA



DXA821GA, DXA 822GA, DXA 832GA



TELESTE CORPORATION

P.O. Box 323, FIN-20101 Turku, Finland, Phone +358-2-2605 611, Fax +358-2-2605 779

www.teleste.com

PDX 104R V. 1.0 11/02

Copyright © TELESTE CORPORATION 2001. We reserve the right to make changes without prior notice.