

# СЕТЕВОЙ КОНТРОЛЛЕР УПРАВЛЕНИЯ ГОЛОВНОЙ СТАНЦИИ СЕРИИ DVX DMM100



- НАСТРАИВАЕМЫЙ RF МОДЕМ
- МЕСТНАЯ НАСТРОЙКА С ПОМОЩЬЮ КОМПЬЮТЕРА
- СТАНДАРТНЫЙ 10BASE-T ИНТЕРФЕЙС ETHERNET
- ВОЗМОЖНОСТЬ УПРАВЛЕНИЯ БЛОКАМИ DVX ЧЕРЕЗ ШИНУ ДАННЫХ
- ВОЗМОЖНОСТЬ ДИСТАНЦИОННОГО УПРАВЛЕНИЯ ГОЛОВНОЙ СТАНЦИЕЙ ПО ГИБРИДНОЙ ВОЛОКОННО-КОАКСИАЛЬНОЙ СЕТИ С ИСПОЛЬЗОВАНИЕМ КОНТРОЛЛЕРА ПОДГОЛОВНОЙ СТАНЦИИ DSM100

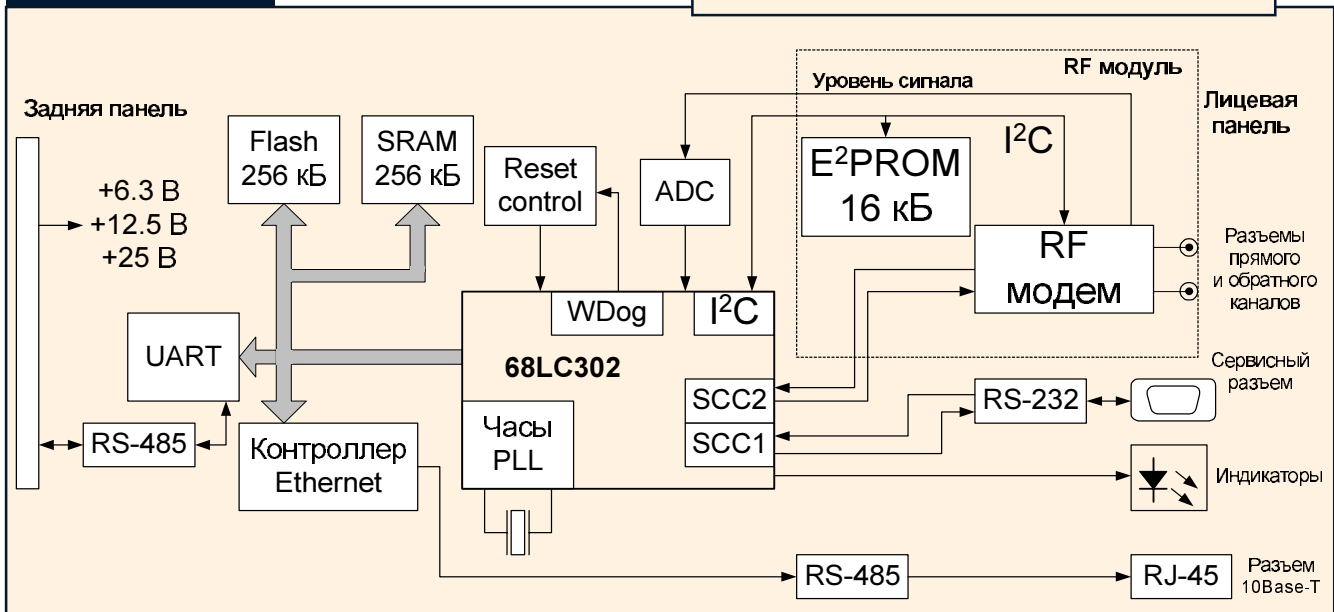
Характеристики

	Параметр	DMM100	Параметр	DSM100
Микроконтроллер	Емкость микроконтроллера	2 MIPS	Емкость микроконтроллера	2 MIPS
	Память	512 kB FLASH	Память	512 kB FLASH
		256 kB SRAM		256 kB SRAM
		2 kB EEPROM		2 kB EEPROM
RF модем	Скорость передачи	38.4 кбит/сек	Скорость передачи	38.4 кбит/сек
	Тип модуляции	FSK, $\Delta f = 67$ КГц	Тип модуляции	FSK, $\Delta f = 67$ КГц
	Полоса канала	400 КГц	Полоса канала	400 КГц
	Частота прямого канала	68...87 МГц, настраиваемый	Частота прямого канала	68...87 МГц, настраиваемый
	Частота обратного канала	7...21 МГц, настраиваемый	Частота обратного канала	7...21 МГц, настраиваемый
	Частотный растр	100 КГц	Частотный растр	100 КГц
	Выходной уровень прямого канала	80...100 дБмВ	Выходной уровень	85...100 дБмВ, автоматически
	Входной уровень обратного канала	50...80 дБмВ	Входной уровень	50...80 дБмВ
Сервисный порт	Тип	RS 232		
	Скорость передачи	макс 115.2 кбит/сек		
Ethernet	Тип	10Base-T, RJ-45		
	Скорость передачи	10 мбит/сек		

Общая информация

Диапазон рабочих температур	-10...+60 °C
Напряжения питания от рэка DVX	+6.3 В, +12.5 В и +25 В
Потребляемая мощность	4.8 Ватт
Размеры	6U x 7HP x 170 мм
Вес	1.0 кг
Разъемы	RF, F-мама RS 232 (DTE), D-9 мама 10Base-T Ethernet, RJ-45 RS 485, через материнскую плату

Блок-схема



TELESTE CORPORATION

P.O. Box 323 FIN-20101 Turku Finland,  
Tel. +358-2-2605 611, Fax +358-2-2605 779  
www.teleste.com

CHГ: GEN ENTERPRISE LTD.

РФ, 103030 Москва, а/я 39,  
Tel. +7-095-978-4366, Fax +7-095-978 4174  
e-mail: genen@aha.ru