

ВВЕДЕНИЕ

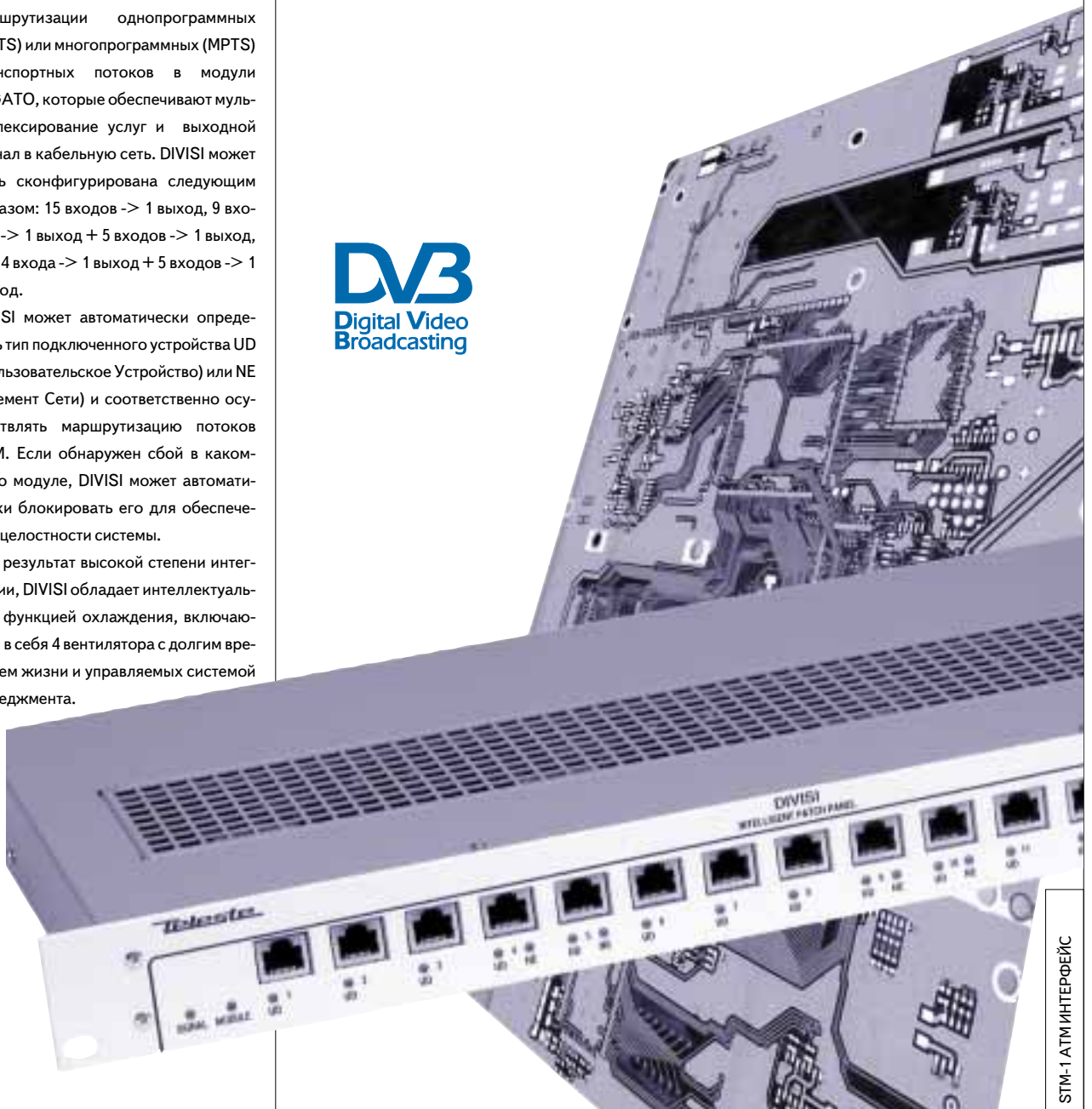
DIVISI - это интеллектуальная кросс-панель для соединений оборудования системы Teleste ATMux™. Основной задачей DIVISI является обеспечение каскадирования, а также функции резервирования.

DIVISI может использоваться для обработки контента от источников сигналов - модулей STACCATO. Выходы нескольких модулей STACCATO могут быть включены в каскад на один DIVISI, что уменьшает количество портов ATM, требуемых на узлах VIVACE или PRESTO. Это же устройство может использоваться на стороне выхода для маршрутизации однопрограммных (SPTS) или многопрограммных (MPTS) транспортных потоков в модули LEGATO, которые обеспечивают мультиплексирование услуг и выходной сигнал в кабельную сеть. DIVISI может быть сконфигурирована следующим образом: 15 входов -> 1 выход, 9 входов -> 1 выход + 5 входов -> 1 выход, и 2*4 входа -> 1 выход + 5 входов -> 1 выход.

DIVISI может автоматически определять тип подключенного устройства UD (Пользовательское Устройство) или NE (Элемент Сети) и соответственно осуществлять маршрутизацию потоков ATM. Если обнаружен сбой в каком-либо модуле, DIVISI может автоматически блокировать его для обеспечения целостности системы.

Как результат высокой степени интеграции, DIVISI обладает интеллектуальной функцией охлаждения, включающей в себя 4 вентилятора с долгим временем жизни и управляемых системой менеджмента.

DIVISI



STM-1 ATM ИНТЕРФЕЙС

DIVISI

ИНТЕЛЛЕКТУАЛЬНАЯ КРОСС-ПАНЕЛЬ

Особенности и преимущества

16 разъёмов ATM RJ45, шесть из которых могут быть использованы для подключения как Пользовательских Устройств (UD), так и Элементов Сети (NE)

Детектор сигнала

Совместимость с системой DVX

Расширенные функции мониторинга

I/O функция для внешних источников сигналов об аварии, а также для релейных переключений

4 вентилятора с большим временем жизни

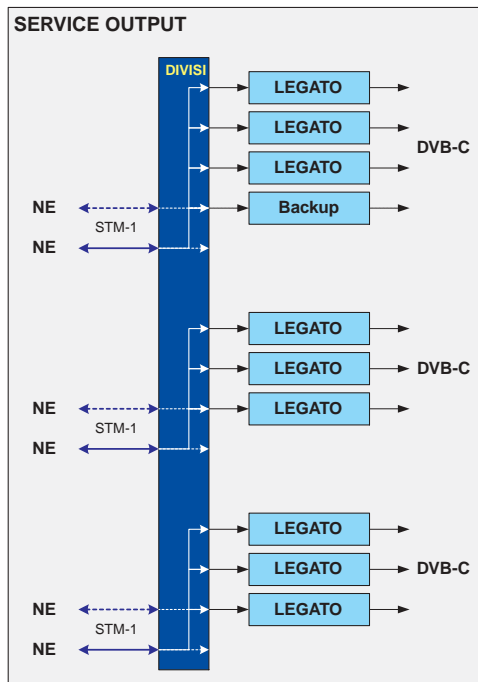
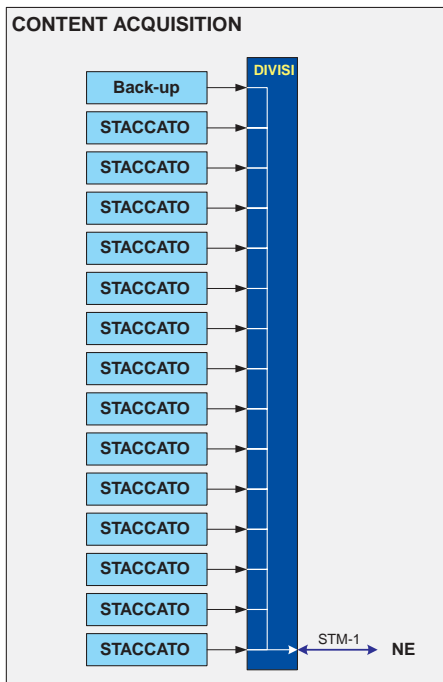


Типовая конфигурация

Технические параметры

Типовые значения

Сигнал	Параметр	Значение	Ед.	Примеч.
ATM вход/выход	Разъём	RJ45		витая пара CAT 5
	Скорость	155.52	Мбит/сек	STM-1
	Линейный код	NRZ		
	Стандарт	Af-phy-0015.000		
I/O	Разъём	12 пин		
	входы	3	шт.	
	выходы	2	шт.	
	+12В			500 Ом последовательный резистор
	заземление			
Общие параметры	Напряжение питания	6.3В / 200 мА		Номинальное напряжение / Максимальная нагрузка
		12.5В / 300 мА		
		24В / 400 мА		
	Потребляемая мощность	22	Вт	
	Размеры	1U*19*240	мм	высота*ширина*глубина
	Вес	1.8	кг	
Условия работы	Условия применения:	ETS 300 019-1-1		
	Хранение	Class 1.1		
	Условия применения:	ETS 300 019-1-2		
	Транспортировка	Class 2.2		
	Условия применения:	ETS 300 019-1-3		
	Эксплуатация Class 3.2			
	EMC	EN 55022 Class B EN 50082-1		



DIVISI - часть развивающегося семейства оборудования Teleste ATMux™!



TELESTE ACCESS SYSTEMS

P.O. Box 323, FIN-20101 Turku, Finland, Phone +358-2-2605 611, Fax +358-2-2605 779

СНГ: ДЖЕН Энтерпрайз

а/я 39, 127030 Москва, РФ, телефон +7-095-9784366, факс +7-095-9784174, www.genen.ru



www.teleste.com

PAT 105 R. V. 1.1 10/02

Copyright © TELESTE CORPORATION 2001. We reserve the right to make changes without prior notice.